

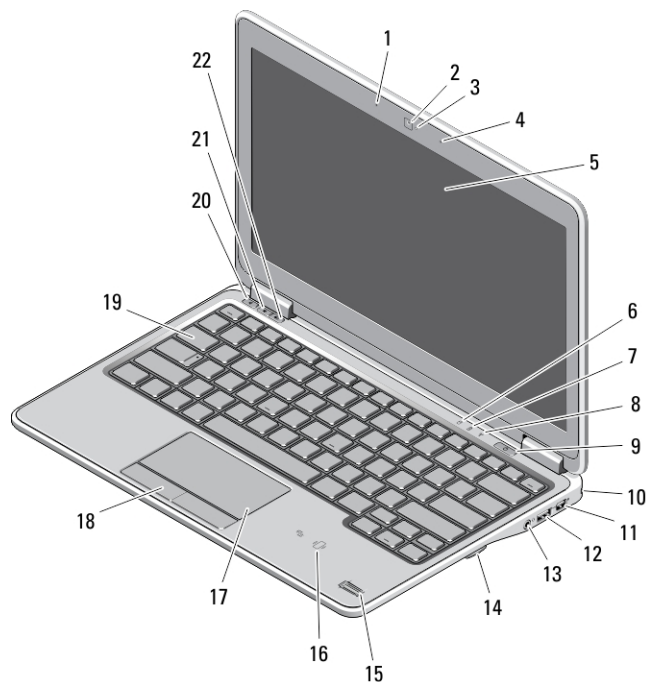
# Dell Latitude E7240/E7440

## Informacije o nastavitvi in funkcijah

### O opozorilih

 Opozorilo: OPOZORILO označuje možnost poškodb lastnine, telesnih poškodb ali smrti.

### Latitude E7240 – pogled s sprednje in zadnje strani

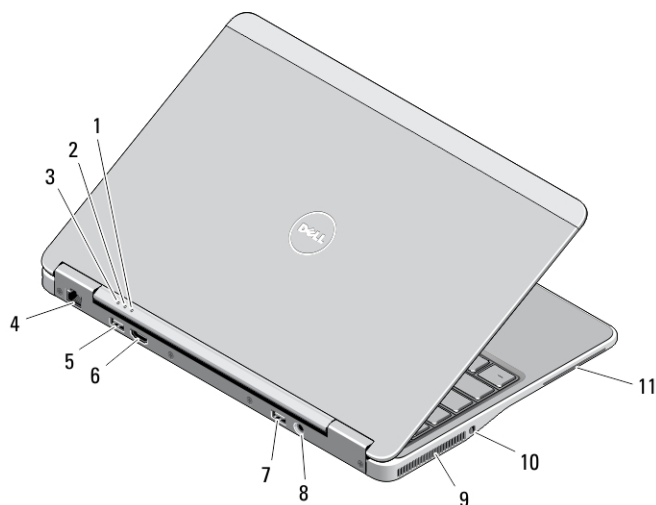


**Skica 1. Pogled s sprednje strani**

- |                                    |  |
|------------------------------------|--|
| 1. mikrofoni                       | 12. priključek USB 3.0                     |
| 2. kamera                          | 13. priključek za zvok in mikrofoni        |
| 3. lučka stanja kamere             | 14. bralnik kartic SD                      |
| 4. mikrofoni                       | 15. Bralnik prstnih odtisov                |
| 5. zaslon                          | 16. Bralnik brezkontaktnih pametnih kartic |
| 6. lučka stanja trdega diska       | 17. sledilna ploščica                      |
| 7. lučka stanja baterije           | 18. gumba sledilne ploščice (2)            |
| 8. lučka stanja brezžične povezave | 19. tipkovnico                             |
| 9. gumb za vklop                   | 20. gumb za izklop zvoka                   |
| 10. reža za varnostno zaklepanje   | 21. gumb za zmanjšanje glasnosti           |
| 11. mini priključek Display Port   | 22. gumb za povečanje glasnosti            |



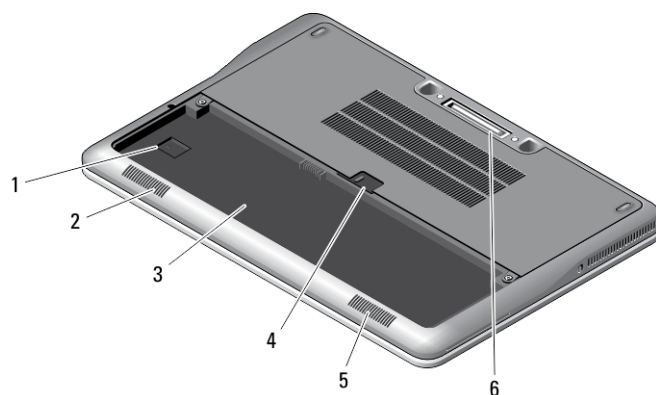
Regulativni model : P22S, P40G  
Regulativni tip : P22S001, P40G001  
2013-04



**Skica 2. Pogled z zadnje strani**

- |                                  |   |
|----------------------------------|---|
| 1. lučka stanja napajanja        | 7. Priključek USB 3.0 s funkcijo PowerShare |
| 2. lučka dejavnosti trdega diska | 8. napajalni priključek                     |
| 3. lučka stanja baterije         | 9. odprtine za hlajenje                     |
| 4. omrežni priključek            | 10. stikalo za brezžično povezavo           |
| 5. priključek USB 3.0            | 11. Reža za pametno kartico                 |
| 6. priključek HDMI               |   |

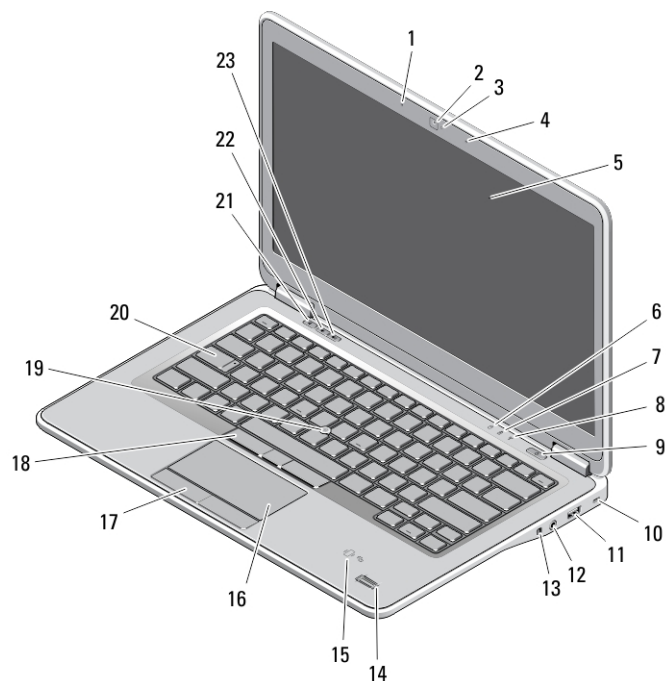
## Pogled s spodnje strani



**Skica 3. Pogled s spodnje strani (brez baterije)**

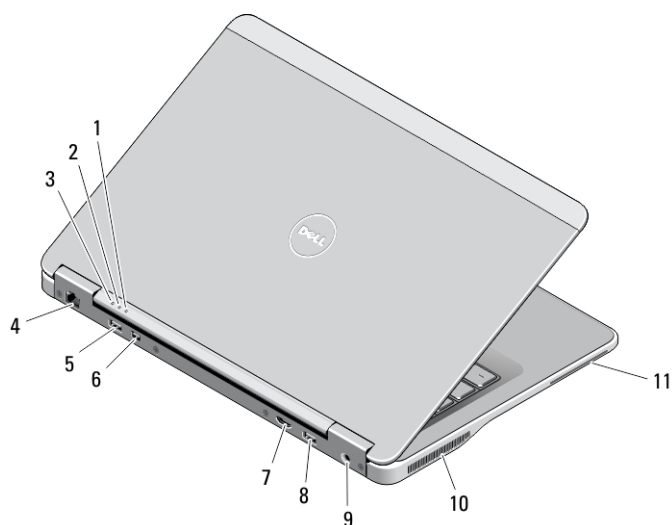
- |                         |                          |
|-------------------------|--------------------------|
| 1. reža za kartico USIM | 5. zvočnik               |
| 2. zvočnik              | 6. združiteni priključek |
| 3. ležišče za baterijo  |                          |
| 4. zaklep baterije      |                          |

## Latitude E7440 – pogled s sprednje in zadnje strani



**Skica 4. Pogled s sprednje strani**

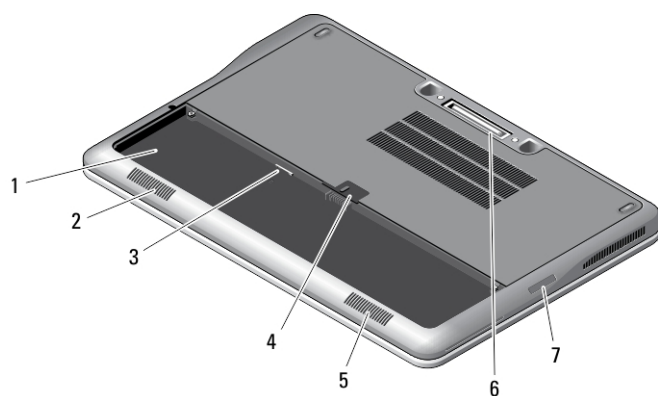
- |                                     |  |
|-------------------------------------|--|
| 1. mikroskop                        | 13. stikalo za brezžično povezavo          |
| 2. kamera                           | 14. Bralnik prstnih odtisov                |
| 3. lučka stanja kamere              | 15. Bralnik brezkontaktnih pametnih kartic |
| 4. mikroskop                        | 16. sledilna ploščica                      |
| 5. zaslon                           | 17. gumba sledilne ploščice (2)            |
| 6. lučka stanja trdega diska        | 18. gumbi sledilne palice (3)              |
| 7. lučka stanja baterije            | 19. sledilna palica                        |
| 8. lučka stanja brezžične povezave  | 20. tipkovnico                             |
| 9. gumb za vklop                    | 21. gumb za izklop zvoka                   |
| 10. reža za varnostno zaklepanje    | 22. gumb za zmanjšanje glasnosti           |
| 11. priključek USB 3.0              | 23. gumb za povečanje glasnosti            |
| 12. priključek za zvok in mikroskop |  |



**Skica 5. Pogled z zadnje strani**

- |                                  |   |
|----------------------------------|---|
| 1. lučka stanja napajanja        | 7. priključek HDMI                          |
| 2. lučka dejavnosti trdega diska | 8. Priključek USB 3.0 s funkcijo PowerShare |
| 3. lučka stanja baterije         | 9. napajalni priključek                     |
| 4. omrežni priključek            | 10. odprtine za hlajenje                    |
| 5. priključek USB 3.0            | 11. Reža za pametno kartico                 |
| 6. mini priključek DisplayPort   |   |





## Pogled s spodnje strani



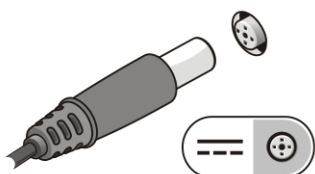
**Skica 6. Pogled s spodnje strani (brez baterije)**

- |                         |                           |
|-------------------------|---------------------------|
| 1. ležišče za baterijo  | 5. zvočnik                |
| 2. zvočnik              | 6. združitveni priključek |
| 3. reža za kartico USIM | 7. bralnik kartic SD      |
| 4. zaklep baterije      |                           |

## Hitra namestititev

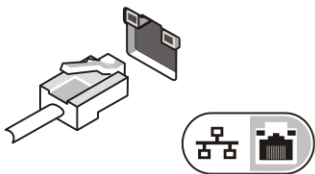
-  **Opozorilo:** Preden začnete postopke v tem poglavju, preberite varnostna navodila, ki so priložena računalniku. Za dodatne informacije o varnem delu si oglejte [www.dell.com/regulatory\\_compliance](http://www.dell.com/regulatory_compliance)
-  **Opozorilo:** Napajalnik na izmenični tok (AC) je primeren za vse električne vtičnice po svetu, vendar pa se napajalni priključki in razdelilniki lahko med državami razlikujejo. Če uporabljate nezdržljiv kabel ali če je kabel nepravilno priključen v razdelilnik ali električno vtičnico, lahko pride do požara ali poškodbe opreme.
-  **POZOR:** Ko kabel napajalnika na izmenični tok odklopite iz računalnika, primite za priključek in ne za kabel ter trdno, a nežno povlecite, da ne poškodujete kabla. Ko ovijate kabel napajalnika na izmenični tok, upoštevajte kot priključka na napajalniku na izmenični tok, da ne poškodujete kabla.
-  **OPOMBA:** Nekatero naprave niso priložene, če jih niste naročili.

1. Priključite napajalnik na izmenični tok v priključek za napajalnik na računalniku in v električno vtičnico.



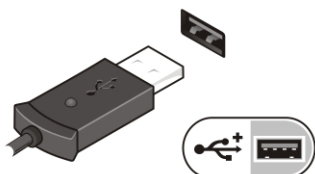
Skica 7. Napajalnik na izmenični tok

2. Priključite omrežni kabel (dodatna možnost).



Skica 8. Omrežni priključek

3. Priključite naprave USB, kot sta miška ali tipkovnica (dodatna možnost).




Skica 9. Priključek USB


4. Dvignite zaslon računalnika in pritisnite gumb za vklop računalnika.



Skica 10. Gumb za vklop

 **OPOMBA:** Priporočamo, da pred nameščanjem kakršnih koli kartic ali povezovanjem računalnika z združitevno postajo ali drugo zunanjo napravo, na primer s tiskalnikom, vsaj enkrat vklopite in izklopite računalnik.

## Tehnični podatki

 **OPOMBA:** Ponudba se lahko razlikuje glede na regijo. Naslednji tehnični podatki so tisti, ki jih za dostavo z računalnikom zahteva zakon. Za več informacij o konfiguraciji računalnika kliknite **Start** → **Pomoč in podpora** ter izberite možnost za prikaz podatkov o vašem računalniku.

---

### Napajanje:

---

|                 |                                     |
|-----------------|-------------------------------------|
| Napetost        | 100–240 V AC                        |
| Moč             | 65 W                                |
| Gumbna baterija | 3 V CR2032 litijeva gumbna baterija |

---

| Mere                        | Latitude 7240         | Latitude 7440         |
|-----------------------------|-----------------------|-----------------------|
| Višina                      | 20,0 mm (0,79 palca)  | 21,0 mm (0,8 palca)   |
| Širina                      | 310,5 mm (12,2 palca) | 337,0 mm (13,2 palca) |
| Globina                     | 211,0 mm (8,3 palca)  | 231,5 mm (9,1 palca)  |
| Teža (s 3-celično baterijo) | 1,36 kg (2,99 funta)  | 1,63 kg (3,6 funta)   |

---

### Okolje

---

Delovna temperatura: od 0 °C do 60 °C (od 32 °F do 140 °F)

## Information para NOM (únicamente para México)

Naslednje informacije so navedene na napravi, ki je opisana v tem dokumentu, in so v skladu z zahtevami uradnega mehiškega standarda (NOM).

|                         |                     |
|-------------------------|---------------------|
| Voltaje de alimentación | 100 V CA – 240 V CA |
| Frecuencia              | 50 Hz – 60 Hz       |
| Consumo eléctrico       | 1,50 A~2,50 A       |
| Voltaje de salida       | 19,50 V de CC       |
| Intensidad de salida    | 3,34 A/4,62 A       |

## Iskanje dodatnih informacij in virov

Glejte varnostne dokumente in predpise, ki so bili priloženi računalniku, ter stran v zvezi s skladnostjo s predpisi [www.dell.com/regulatory\\_compliance](http://www.dell.com/regulatory_compliance) za več informacij o:

- najboljšem ravnanju glede varnosti,
- predpisanih certifikatih,
- ergonomiki.

Oglejte si [www.dell.com](http://www.dell.com) za več informacij o:

- garanciji,
- določilih in pogojih (le za ZDA),
- licenčni pogodbi za končnega uporabnika.

Dodatne informacije o svojem izdelku dobite na [www.dell.com/support/manuals](http://www.dell.com/support/manuals).

© 2013 Dell Inc.

Blagovne znamke, uporabljene v tem besedilu: Dell™, logotip DELL, Dell Precision™, Precision ON™, ExpressCharge™, Latitude™, Latitude ON™, OptiPlex™, Vostro™ in Wi-Fi Catcher™ so blagovne znamke družbe Dell Inc. Intel®, Pentium®, Xeon®, Core™, Atom™, Centrino® in Celeron® so registrirane blagovne znamke ali blagovne znamke družbe Intel Corporation v Združenih državah in drugih državah. AMD® je registrirana blagovna znamka in AMD Opteron™, AMD Phenom™, AMD Sempron™, AMD Athlon™, ATI Radeon™ in ATI FirePro™ so blagovne znamke družbe Advanced Micro Devices, Inc. Microsoft®, Windows®, MS-DOS®, Windows Vista®, gumb start za Windows Vista in Office Outlook® so blagovne znamke ali registrirane blagovne znamke družbe Microsoft Corporation v Združenih državah in/ali drugih državah. Blu-ray Disc™ je blagovna znamka v lasti družbe Blu-ray Disc Association (BDA) in je na diskih in predvajalnikih uporabljena z licenco. Besedna znamka Bluetooth® je registrirana blagovna znamka v lasti družbe Bluetooth® SIG, Inc. in družba Dell Inc. jo uporablja z dovoljenjem. Wi-Fi® je registrirana blagovna znamka združenja Wireless Ethernet Compatibility Alliance, Inc.